

10.240

AJUNTAMENT DE
FIGUERES

Edicte

El Ple de l'Ajuntament, en la sessió celebrada el dia setze de setembre d'enguany, va aprovar definitivament l'Ordenança reguladora de la col·locació de rètols, marquesines, entoldats i tendals. L'esmentada Ordenança, que és la que es transcriu a continuació, entrarà en vigor als quinze dies de la seva publicació íntegra en el Butlletí Oficial de la Província de Girona.

Àmbit d'aplicació.

Article 1.- La present ordenança, sense perjudici d'allò disposat a l'article 2, serà d'aplicació en tota la zona urbana del terme municipal de Figueres, amb excepció dels àmbits territorials en els quals siguin d'aplicació el Pla Especial del Centre Històric i el Pla Especial de Protecció del Catàleg d'Edificis.

Disposicions generals.

Article 2.- En cap zona del terme municipal de Figueres els suports publicitaris o informatius no podran per la seva situació, forma, color, dibuix, inscripció o il·luminació:

- a) Ser confosos amb els senyals de trànsit.
 - b) Impedir la visibilitat de conductors o vianants.
 - c) Enlluernar a conductors o vianants.
 - d) Perjudicar o comprometre la seguretat del trànsit rodat o la seguretat dels vianants.
 - e) Impedir o dificultar la contemplació d'edificis, conjunts i perspectives de caràcter monumental, típic, tradicional o d'interès paisatgístic.
 - f) Impedir l'accés als edificis.
 - g) Impedir el compliment de les normes d'habitabilitat.
- Article 3.1.- No podran instal·lar-se rètols en espais públics tret que indiquin:
- Noms de vies públiques.
 - Dependències públiques.
 - Informacions de caràcter històric-artístic.
 - Informacions públiques.
 - Activitats relacionades amb la sanitat pública i serveis d'urgència o de seguretat ciutadana.
 - Activitats d'interès cívic.

2.- Quan els rètols als quals es refereix el número anterior hagin de ser permanents hauran d'estar homologats.

Rètols

Article 4.1.- Els rètols podran ser en banderola o adossats.

2.- Els rètols únicament podran situar-se en el plànol de façana de la planta baixa dels edificis i no podran sobrepassar el forjat de coberta de la planta baixa.

3.- No podran col·locar-se rètols a les finestres i balcons dels edificis que es trobin per damunt del forjat de coberta de la planta baixa.

Article 5.1.- Els rètols en banderola únicament podran situar-se sobre els massissos de la planta baixa dels edificis.

2.- La distància del rètol a les parets mitgeres serà com a mínim de 0,40 metres.

3.- La part inferior del rètol estarà com a mínim a una distància de 2,20 metres de la rasant de la vorera.

4.- La volada màxima del rètol serà la d'una desena part de l'amplada del carrer sense sobrepassar en cap cas els 1,50 metres ni el plànol vertical situat a 0,30 metres de l'aresta exterior de la voravia de la vorera.

Article 6.1.- Els rètols adossats podran situar-se indistintament sobre els massissos o dins de les obertures de la planta baixa dels edificis.

2.- La distància del rètol a les obertures i a les parets mitgeres serà, respectivament, com a mínim de 0,10 metres i de 0,40 metres.

3.- La part inferior del rètol estarà com a mínim a una distància d'1 metre de la rasant de la vorera.

4.- El rètol podrà sobresortir com a màxim 0,10 metres del pla de la façana.

Article 7.1.- Per a la construcció dels rètols podrà utilitzar-se qualsevol tipus de materials.

2.- Els rètols podran ser de caràcters gràfics, retallats, aïllats, pintats o gravats i el tipus de lletra empleat podrà ser clàssic o modern.

3.- Els rètols podran ser lluminosos o enllumenats amb llum pròpia o aplicat sobre el pla de la façana.

Marquesines, Entoldats i Tendals.

Article 8.- La col·locació de marquesines es regirà per allò disposat a l'article 10. «Elements sortints» de l'annex 2. «Normes Generals d'Edificació del Pla General d'Ordenació Urbana de la Zona de Figueres».

Article 9.- Els entoldats i tendals podran ser plagables o enrotllables o d'estructura rígida.

Article 10.1.- Els entoldats i tendals de les plantes baixes dels edificis podran ser plegables o enrotllables o d'estructura rígida.

2.- Els entoldats i tendals de les altres plantes dels edificis únicament podran ser plegables o enrotllables.

Article 11.1.- Els entoldats i tendals als quals es refereix el número 2 de l'article anterior tindran una estructura no rígida que permeti adoptar diferents posicions en les plantes dels edificis.

2.- L'estructura, disseny i color d'aquests entoldats i tendals serà igual per a cada edifici i en cap cas no podran portar inscripcions.

Article 12.- Quan els entoldats i tendals s'instal·lin a la planta baixa quedarà com a mínim una distància a la rasant de la vorera de 2,20 metres.

Article 13.- La col·locació d'entoldats i tendals d'estructura rígida es regirà per la normativa aplicable a les marquesines si bé la seva volada serà com a màxim d'1,50 metres.

Disposició derogatòria.

Queden derogats els articles 80, en allò que es refereix als tendals, i 81, del Capítol IX, del Títol Segon, i 365, de la Secció Sisenada del Capítol XXVIII del Títol Quart, de les Ordenances Municipals de la ciutat de Figueres, aprovades per l'Ajuntament el 26 de març de 1920.

Disposició transitòria.

La present Ordenança entrarà en vigor als quinze dies de la seva publicació íntegra en el Butlletí Oficial de la Província de Girona.

La qual cosa es publica segons allò disposat a la normativa vigent.

Figueres, 23 de setembre de 1991. —
L'Alcalde-President. Signat: Marià Lorca i Bard.

10.248

AJUNTAMENT DE
TORROELLA DE FLUVIÀ

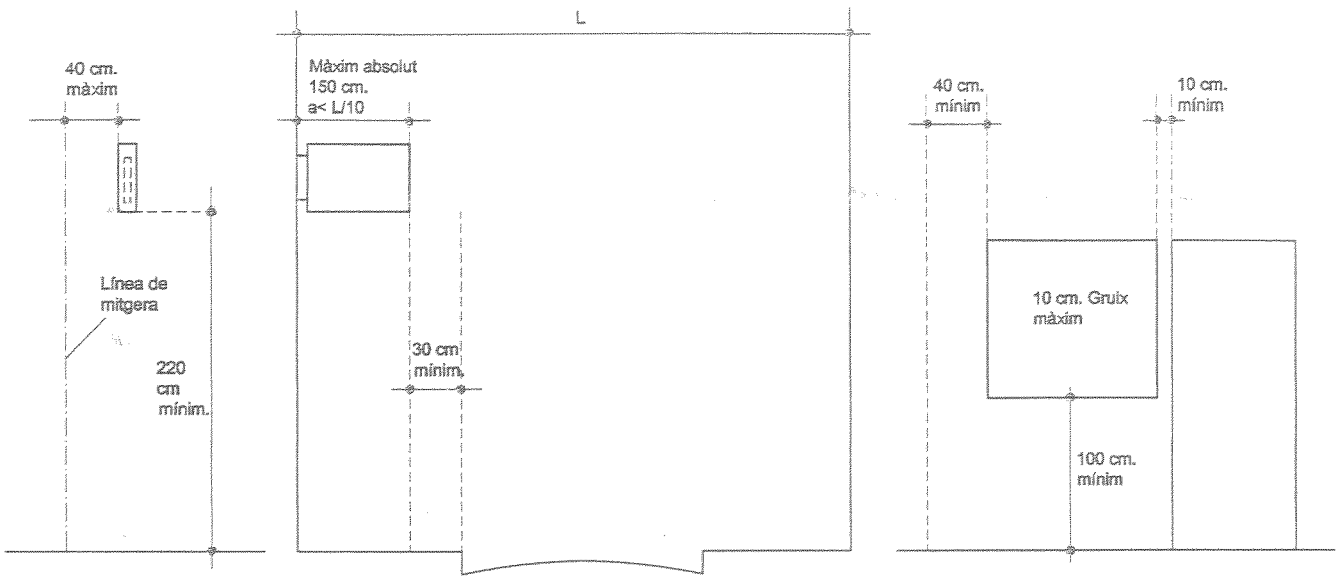
Anunci

El Ple d'aquest Ajuntament, en sessió ordinària celebrada el dia d'ahir, adoptà l'acord d'aprovar inicialment l'expedient de modificació de crèdits del Pressupost General d'aquesta Corporació corresponent a l'exercici de 1991.

L'expedient restarà a exposició pública durant el termini de quinze dies hàbils, comptats a partir del següent al de la publicació del present anunci al Butlletí Oficial de la Província, podent ésser consultat a les oficines de la Casa de la vila en horari d'atenció al públic per tal que les persones interessades puguin presentar reclamació o alegació davant del Ple de l'Ajuntament.

Transcorregut l'anomenat termini, sense haver-se presentat cap reclamació o alegació, l'expedient es considerarà aprovat definitivament.

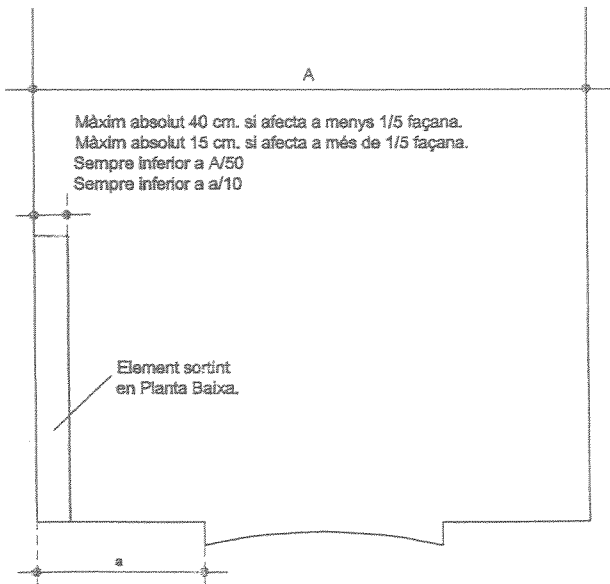
Torroella de Fluvià. — L'Alcalde. Signat: Pere Moradell i Puig.



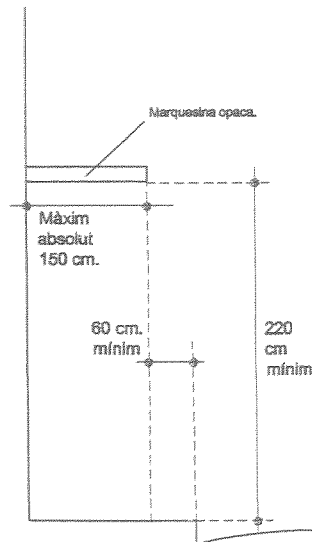
Rètols en banderola. Alçat

Rètols en banderola. Secció

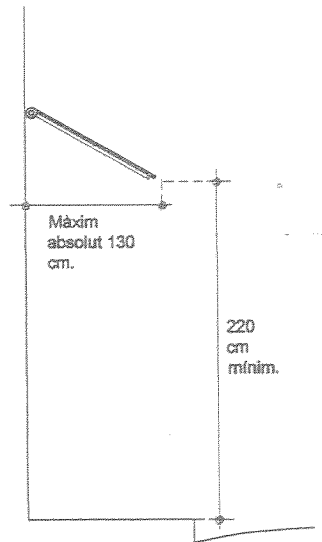
Rètol adossat. Alçat



Element sortint en Planta Baixa. Secció



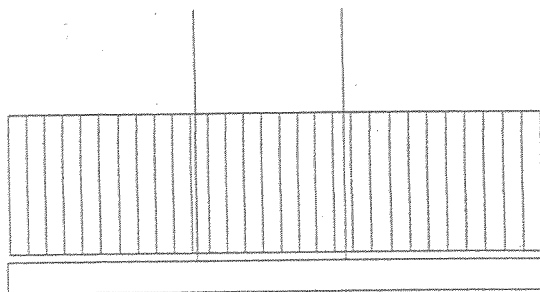
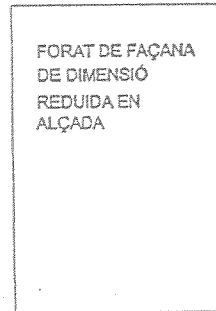
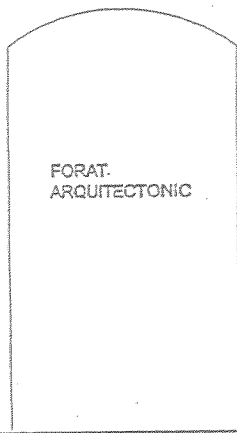
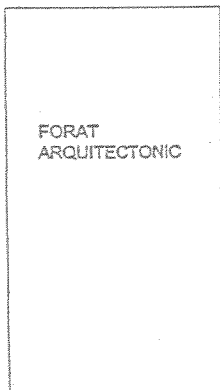
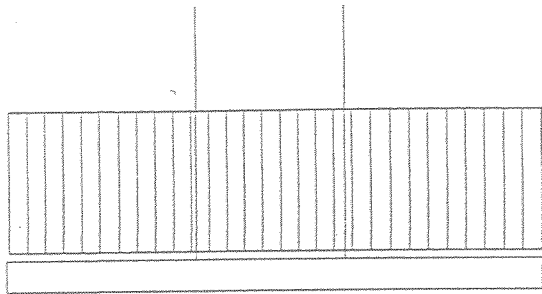
Marquesines. Secció



Tendals. Secció



APLICACIÓ GRÀFICA DELS ART. 76 I 77 DEL PLA ESPECIAL DE PROTECCIÓ DEL CENTRE HISTORIC I DEL CATALEG D'EDIFICIS, PEL QUE FA A DETERMINACIONS SOBRE RÈTOLS



10 cm. màxim

alçada màxima establerta

10 cm. mínim

ABCD (LLETRA CORPORIA GRUIX MÀXIM 5 cm.)

SUP. MÁX. 30% FORAT ARQUITECTÒNIC

SUP. MÁX. 0.50 m2.

SUP. MÁX. 30% FORAT ARQUITECTÒNIC

SUP. MÁX. 30% FORAT ARQUITECTÒNIC

70x70 cm.

10 cm. mínim

10 cm. mínim

100 cm. mínim

ENMARCAMENT

220 cm. mínim