



# AJUNTAMENT DE FIGUERES

## REGLAMENT PER A L'EXECUCIÓ DE RASES I CATES A LES VIES PÚBLIQUES DE FIGUERES

Article 1º – Aquest Reglament és d'obligat compliment per a totes aquelles obres en què s'hagi de fer una rasa o una cata a la via pública.

Article 2º – La llicència d'obertura de rasa i cata es concedeix sense perjudici a tercers, és a dir, que el sol·licitant es fa responsable de qualsevol perjudici que pugui provocar a tercers.

Article 3º – El sol·licitant de la llicència és el responsable d'assabentar-se dels serveis que afectin l'execució de la rasa o cata, ja siguin de propietat pública o privada, tals com els de les companyies elèctriques, gas, aigües, telèfons, etc., i per tant serà el responsable de les avaries que es puguin provocar en els mateixos com a conseqüència de l'excavació.

Article 4º – El titular de la llicència serà el responsable dels danys materials i humans que es puguin produir directament o indirectament com a conseqüència de les obres. En aquest sentit les obres hauran de mantenir-se perfectament senyalitzades, sobretot a la nit i hom hi col·locarà llums de color vermell i bandes reflectants.

Article 5º – Si és necessari interrompre la circulació de vehicles de vials afectats per les obres, el titular demanarà autorització a la Policia Municipal amb 24 hores d'antelació i comunicarà exactament el temps que durarà la interrupció de la zona afectada.

El titular complirà totes les indicacions de la Policia Municipal sobre la forma i elements a emprar per tallar la circulació.

Article 6º – A les sortides de vivendes, passos de vianants, cantons de cruïlles, garatges, etc., i en tots aquells llocs, que no es pugui interrompre el pas de persones i vehicles, es col·locaran planxes d'acer de suficient resistència que permetin el pas.

Article 7º – El sol·licitant haurà de dipositar a la Caixa Municipal, la fiança que regula l'Ordenança Fiscal corresponent, per tal de garantir la correcta reposició del paviment, així mateix haurà d'abonar les taxes de la llicència.

Article 8º – Per a la concessió de la llicència serà indispensable presentar un informe de les companyies elèctriques, conforme en la zona a actuar no s'afecten cables d'Alta Tensió.

Article 9º – Abans d'iniciar les obres es farà el replanteig que sotmetrà a l'aprovació del Tècnic Municipal designat.

Article 10º – L'obertura del paviment es farà tallant amb disc sobre la línia que configura la superfície de la rasa o cata.

Article 11º – Els productes de l'excavació seran immediatament retirats després de la seva extracció i no es podran deixar a la via pública, excepte que siguin d'una naturalesa apropiada per ser utilitzats en el replè de la rasa o cata.

Article 12º – Immediatament després de l'obertura de la rasa, es senyalitzarà amb elements físics que denotin la seva existència, evitant el perill d'accidents.

Article 13º – Les rases o cates, que interrompin totalment el pas de vehicles i/o vianants, no podran estar obertes més de 12 hores, a menys que es disposin elements (planxes d'acer, passarel·les, etc.) que permetin el pas.

Article 14º – En la instal·lació de nous serveis, s'hauran de respectar les distàncies mínimes següents:

- a) Conducció d'aigua: 20 cm.
- b) Telèfons i electricitat: 30 cms.
- c) Gas: 30 cms.

Article 15º – L'obra no podrà estar parada si no és per causes de força major i haurà de durar el mínim temps imprescindible, amb un màxim de 20 dies hàbils, excepte en el cas d'autoritzacions especials per obres d'especial importància.

Article 16º – La reposició de rases, es farà d'acord amb les seccions tipus especificades en el plànols que s'acompanya en el present Reglament i que es detallen en els articles següents.

Article 17º – Obertura de Rasa: En cas de paviments continus (asfàltics, formigó, etc.) el paviment es tallarà amb disc. En el cas de paviments amb peces (llambordes, panots, llosetes, etc.), l'obertura es farà, desmuntant el paviment de manera que s'afecti el menys possible la resta no afectada per la rasa.

L'excavació de la rasa o cata, es farà amb l'amplada mínima necessària, perquè les terres s'aguantin, sense posar en perill els treballadors, ni el trànsit o immobles que puguin haver-hi al voltant de la rasa.

Article 18<sup>è</sup> – Execució de la reposició: Es distingeixen entre 3 casos possibles:

Cas primer: Rases o cates d'igual o menys de 60 cms. de fondària. La reposició es farà tal i com indica el plànol adjunt, es recobrirà el servei (canonada, tub, cable, etc.), amb material seleccionat, fins a 10 cms. per sobre del servei i la resta fins a 3 cms. de la cota del paviment acabat, amb formigó de 150 Qg./cm<sup>2</sup>. de resistència característica.

Cas segon: Rases o cates de més de 60 cms. de fondària. Es farà tal i com indica el plànol. S'omplirà la rasa amb material seleccionat, compactat al 98% Pròctor en calçada i al 95% Pròctor en voreres. Els últims 20 cms. fins a 3 cms. del paviment acabat, s'omplirà amb formigó de 150 Qg./cm<sup>2</sup>. de resistència característica.

En els dos casos es reposarà el paviment asfàltic amb un bombeig del 2%.

Cas tercer: Reposició de voreres. Es farà tal com indica el plànol. S'omplirà la rasa amb material seleccionat, compactat al 95% Pròctor. Els últims 10 cms. es col·locarà un paviment de 10 cms. de formigó de 150 Qg./cm<sup>2</sup>. de resistència característica deixant espai suficient per a la col·locació del paviment acabat (panot, llosetes, etc.)

Article 19<sup>è</sup> – Serà potestat del Tècnic Municipal designat, fer les visites d'inspecció dels treballs que cregui oportunes i es compliran les instruccions que doni sobre la forma d'executar els treballs.

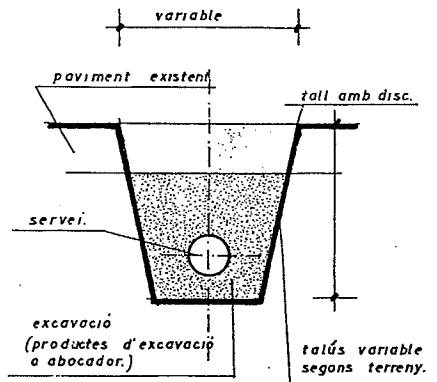
Una vegada acabada la reposició, el contractista o titular de la Llicència avisarà als Serveis Tècnics Municipals perquè realitzin la inspecció final d'acceptació de l'obra, que serà provisional fins que es compleixi el termini de garantia i es pugui procedir a la devolució de la fiança.

Article 20<sup>è</sup> – La devolució de la fiança s'haurà de sol·licitar expressament per escrit, mitjançant instància dirigida a l'Alcalde-President i no es podrà procedir a la devolució d'aquesta fins que el Tècnic Municipal designat hagi emès informe favorable, per a la devolució de la mateixa.

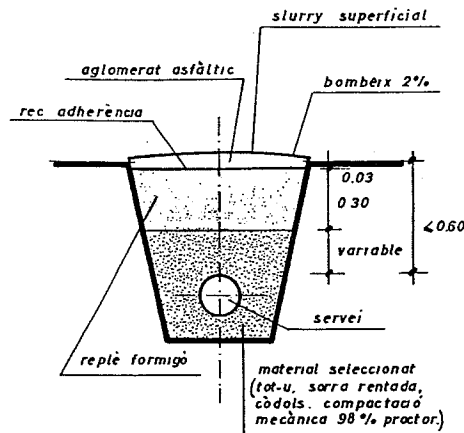
Article 21<sup>è</sup> – Aquest Reglament entrarà en vigor el dia següent al de la seva publicació en el Butlletí Oficial de la Província.

Figueres, el catorze de gener de mil nou-cent vuitanta-vuit .

L'Alcalde-President. Signat: Marià Lorca i Bard



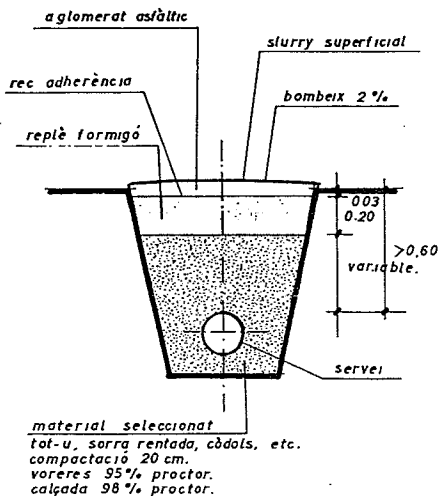
**OBERTURA RASA.**



**REPOSICIÓ alçada  $\leq 0,60$ .**

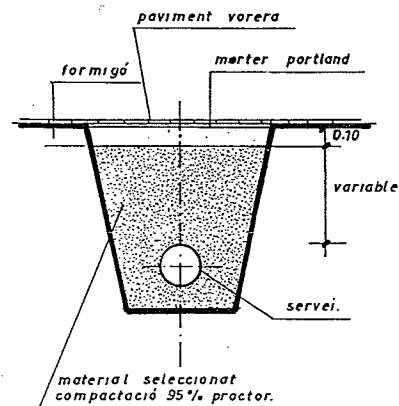
si l'alçada és  $\leq 0,30$  tota la rasa s'emplenarà amb formigó.

1



**REPOSICIÓ alçada  $> 0,60$ .**

2



**REPOSICIÓ voreres.**

3